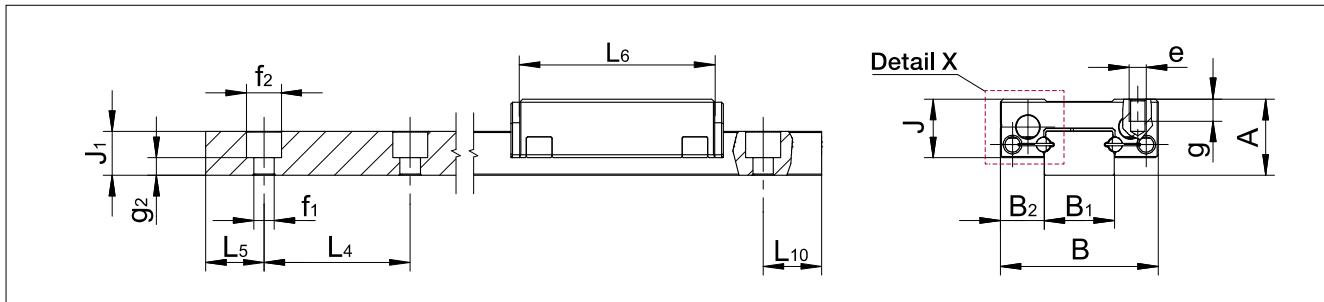
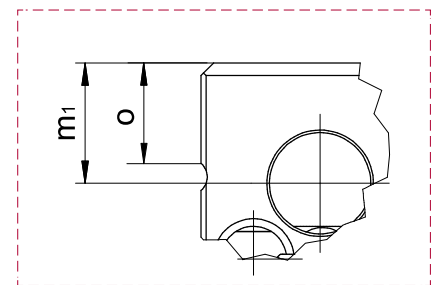


7 Produktübersicht MINIRAIL

7.2.10 Masstabelle, Tragzahlen und Momentbelastungen MINIRAIL, Standardgrößen

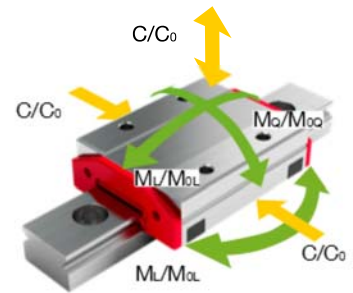
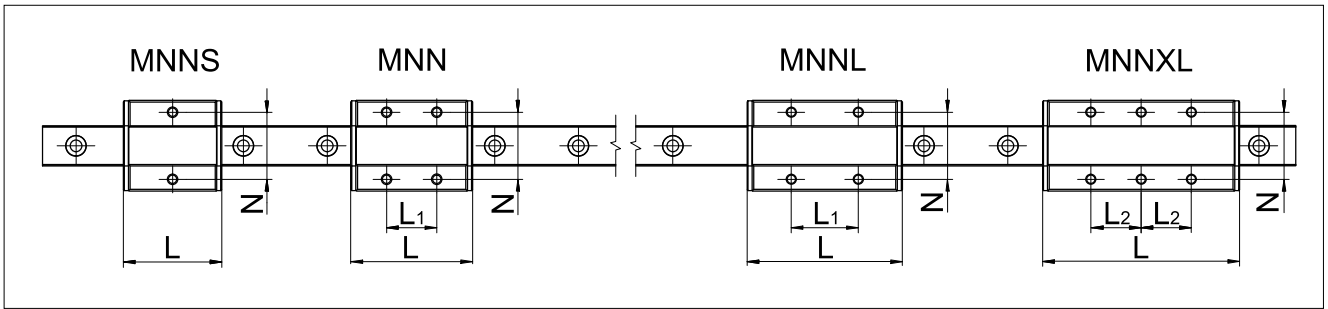


Detail X



Bezeichnung		Standardgröße 7					Standardgröße 9					
		Schiene	MNNS	MNN	MNNL	MNNXL	Schiene	MNNS	MNN	MNNL	MNNXL	
Abmessungen (mm)	A	8					10					
	B	17					20					
	B ₁	7						9				
	B ₂	5					5.5					
	J	6.5					8					
	J ₁	4.5					5.5					
	L	18.6		24.6	32.1	41.1	22	32	40	50		
	L ₁	-		8	13	20	-		10	16	26	
	L ₂	-		-	-	10	-		-	-	13	
	L ₄	15					20					
	L ₅ /L ₁₀	5					7.5					
	L ₆	16.1		22.1	29.6	38.6	19	29	37	47		
	N	12					15					
	e	M2					M3					
	f ₁	2.4					3.5					
	f ₂	4.2					6					
	g	2.5					3					
g ₂	2.2					2						
m ₁	3.1					3.8						
o	2.5					3.1						
Tragzahl (N)	C ₀	935	1560	2340	3275	1385	2770	3880	5270			
	C	645	925	1230	1550	1040	1690	2140	2645			
Momente (Nm)	M ₀₀	3.4	5.6	8.4	11.8	6.5	12.9	18.1	24.5			
	M _{0L}	1.6	4.3	9.3	18	2.8	10.2	19.4	35.1			
	M ₀	2.3	3.3	4.4	5.6	4.8	7.9	9.9	12.3			
	M _L	1.1	2.5	4.9	8.5	2.1	6.2	10.7	17.6			
Gewichte Schiene (g/m), Wagen (g)		216	9	13	18	23	309	16	24	31	40	

7 Produktübersicht MINIRAIL



Bezeichnung		Standardgröße 12				Standardgröße 15					
		Schiene	MNNS	MNN	MNNL	MNNXL	Schiene	MNNS	MNN	MNNL	MNNXL
Abmessungen (mm)	A	13				16					
	B	27				32					
	B ₁	12	7.5				15	8.5			
	B ₂	10				12					
	J	7.5				9.5					
	J ₁	7.5	23.9				7.5	31.7			
	L		36.4	46.4	58.9		43.7	58.7	73.7		
	L ₁		-	15	20	30		-	20	25	40
	L ₂		-	-	-	15		-	-	-	20
	L ₄	25	40				25	40			
	L ₅ /L ₁₀	10	15				10	15			
	L ₆		20.9	33.4	43.4	55.9		28.7	40.7	55.7	70.7
	N		20					25			
	e		M3					M3			
	f ₁	3.5	3.5				3.5	3.5			
	f ₂	6	6				6	6			
	g		3.5					4			
g ₂	3	5				3	5				
m ₁		4.75					5.55				
o		3.9					4.9				
Tragzahl (N)	C ₀	1735	3900	5630	7800	3120	5620	8740	11855		
	C	1420	2510	3240	4070	2435	3680	5000	6200		
Momente (Nm)	M ₀₀	10.6	23.8	34.4	47.6	23.7	42.7	66.4	90.1		
	M _{0L}	3.6	16.3	32.9	61.8	9.4	28.1	65.5	118.6		
	M ₀	8.7	15.3	19.8	24.8	18.5	27.9	38.1	47.1		
	M _L	3	10.4	18.9	32.2	7.3	18.4	37.6	62		
Gewichte	Schiene (g/m), Wagen (g)	598	29	47	63	81	996	56	81	114	146